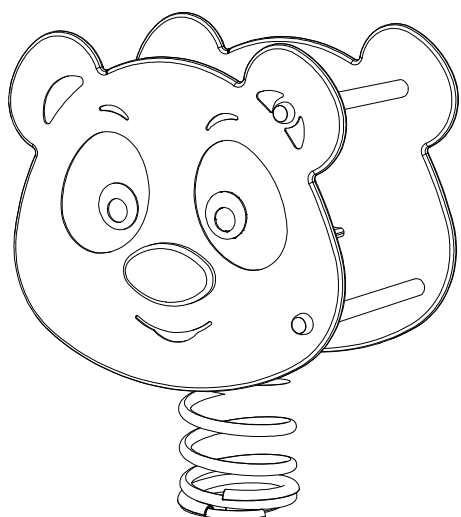
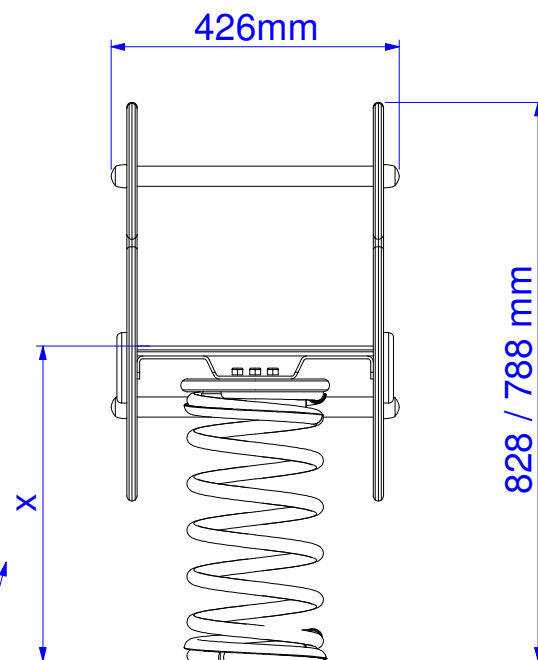
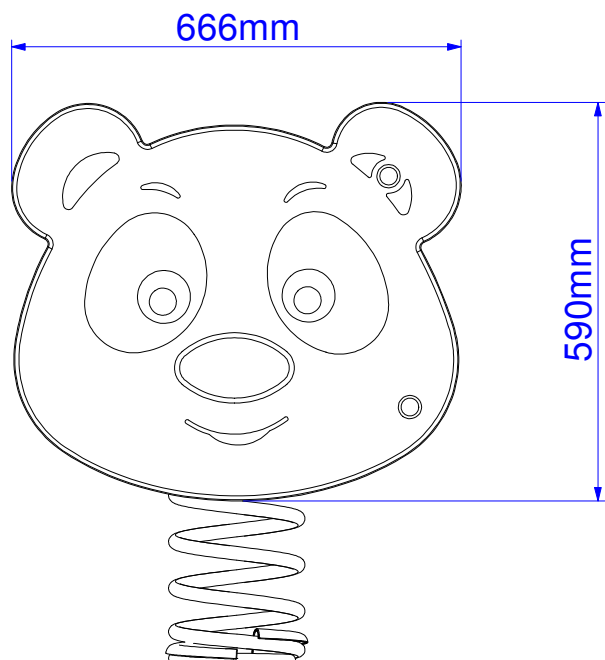


AREA DI CADUTA - SAFE AREA



Altezza di caduta libera
Free fall height

molla grande : 467 mm
molla piccola : 437 mm

Description :	Pandy
Code :	80102
Draw date :	26.02.19



KRAMER & Co srl
Via Laghi, 56/A
36056 - Tezze sul Brenta (VI)